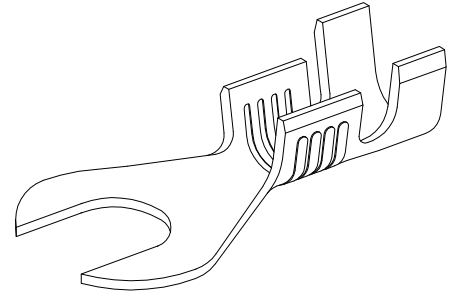
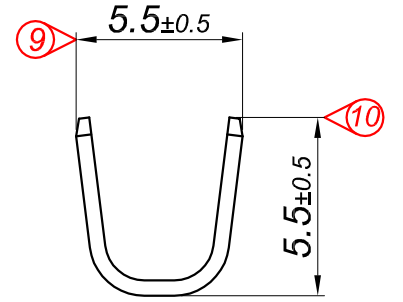
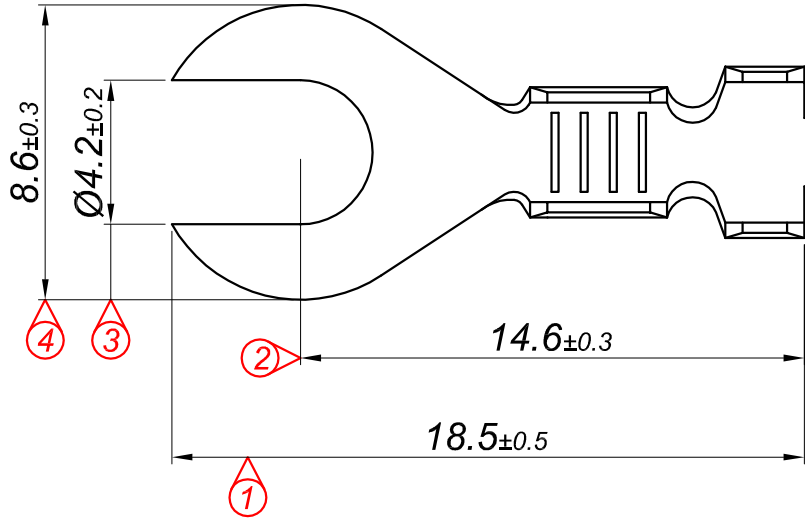
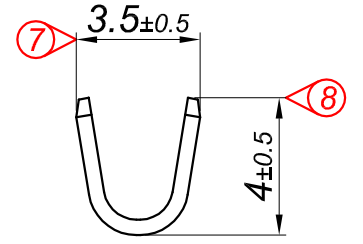
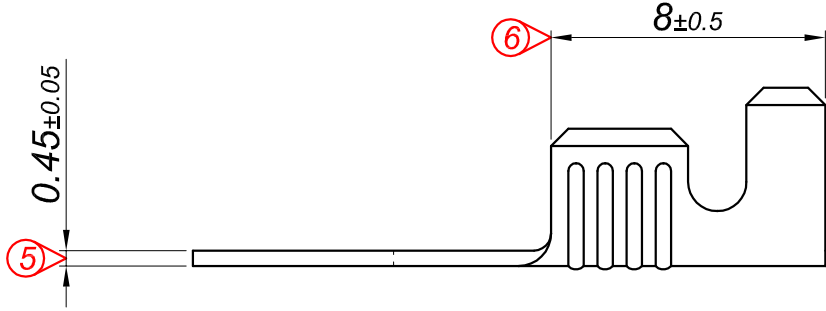



| PARÇA KODU PART CODE | PARÇA ADI PART NAME | s ÖLÇÜSÜ (KALINLIK) s MEASURE (THICKNESS) | Malzeme Material | Kaplama / Coating | | |
|-------------------------|----------------------------------|--|-------------------------|-------------------|----|----|
| | | | | SN | AG | Nİ |
| TÇ 2507 DP | 2.5 NO KABLO UÇ Ø4.2 ÇATAL =DP= | ----- | (CuZn30) Pirinç / Brass | - | - | - |
| TÇ 2507 DPK | 2.5 NO KABLO UÇ Ø4.2 ÇATAL =DPK= | ----- | (CuZn30) Pirinç / Brass | + | - | - |



Kablo Kesiti
Wire Section : 1 - 2.50 mm²

Resmin Üzerinden Ölçü Almayınız
Don't use the drawing for measuring purpose

| | | | | | |
|---|-------------------------|-----------------------------|--------------------------|-----------------------|------------|
| Tarih / Date | 19.08.2013 | İmza /Signature | Ölçek / Scale | | |
| Çizen / Desing | M.Yağcı | | 5 / 1 | | |
| Onay / Approval | S.Gölcük | | No | Değişiklik / Revision | Tarih/Date |
|  | Parça Adı: Part Name | 2.5 NO KABLO UCU Ø4.2 ÇATAL | Parça Kodu: Part Code | TÇ 2507 | |