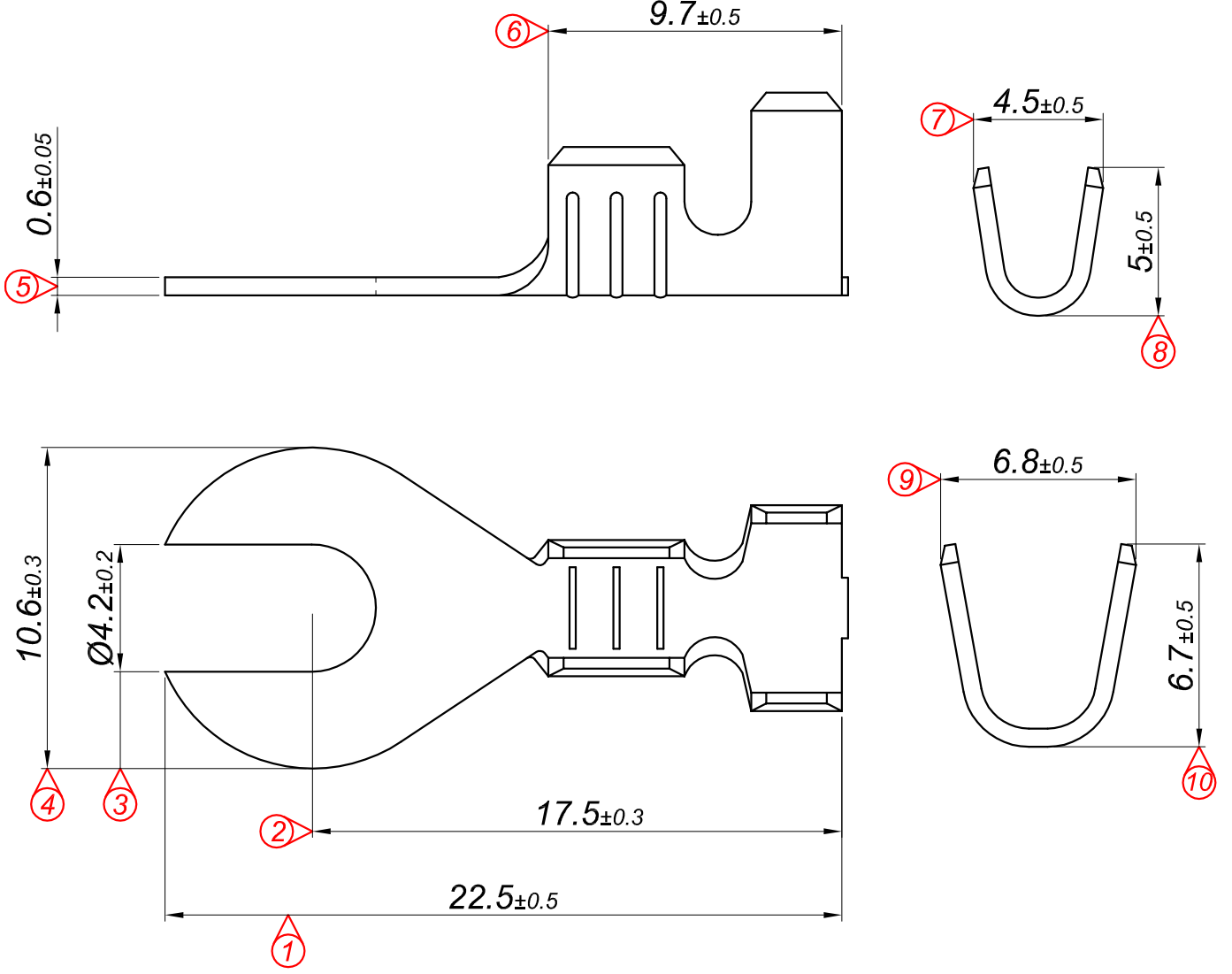


PARÇA KODU PART CODE	PARÇA ADI PART NAME	s ÖLÇÜSÜ (KALINLIK) s MEASURE (THICKNESS)	Malzeme Material	Kaplama / Coating		
				SN	AG	Nİ
TÇ 2516 DP	4 NO KABLO UÇ Ø4.2 ÇATAL =DP=	-----	(CuZn30) Pirinç / Brass	-	-	-
TÇ 2516 DPK	4 NO KABLO UÇ Ø4.2 ÇATAL =DPK=	-----	(CuZn30) Pirinç / Brass	+	-	-

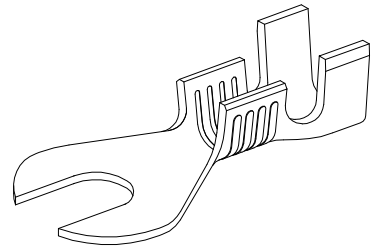



Kablo Kesiti

Wire Section : 2.50 - 4 mm²

Resmin Üzerinden Ölçü Almayınız

Don't use the drawing for measuring purpose



Tarih / Date	19.08.2013	İmza /Signature	Ölçek / Scale			
Çizen / Desing	M.Yağcı		5 / 1			
Onay / Approval	S.Gölcük		No		Değişiklik / Revision	Tarih/Date
	Parça Adı: Part Name	4 NO KABLO UCU Ø4.2 ÇATAL	Parça Kodu: Part Code		TÇ 2516	