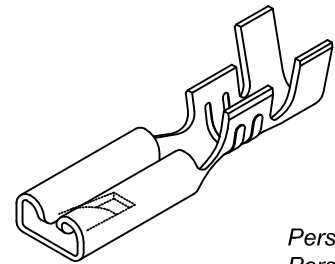
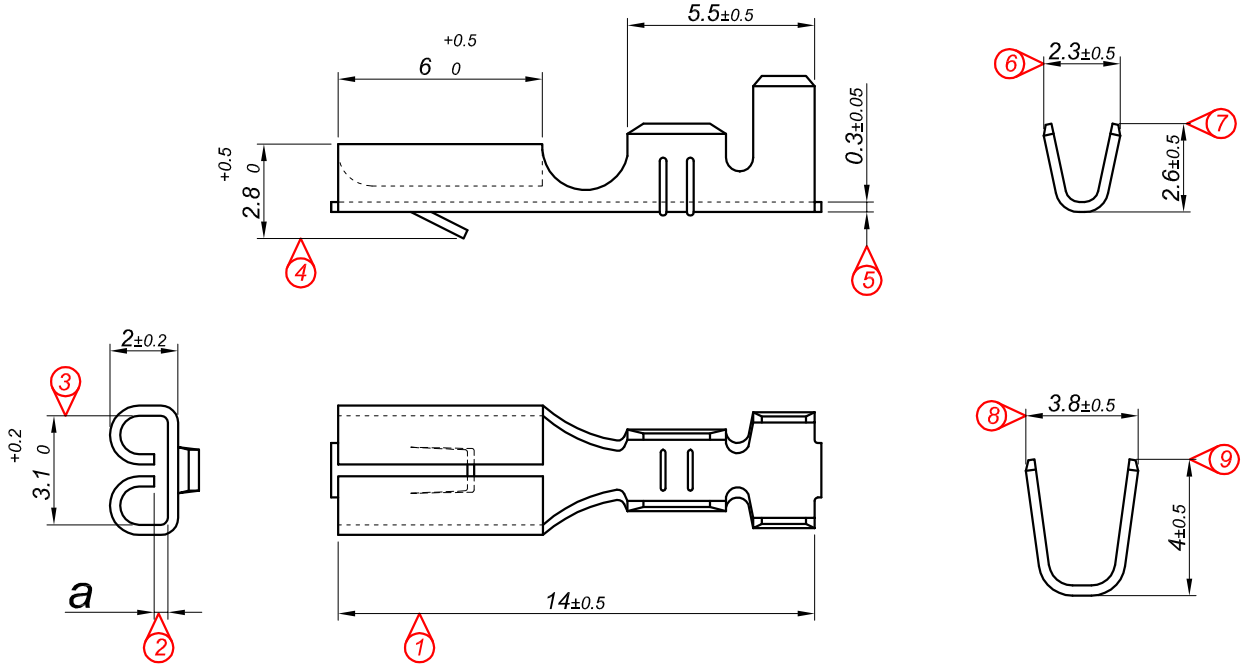


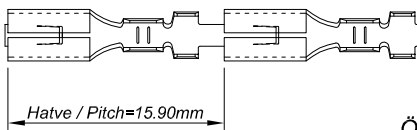
PARÇA KODU PART CODE	PARÇA ADI PART NAME	ERKEK TERMİNAL MALE TERMINAL	a ÖLÇÜSÜ (AYAR) a MEASURE (SET)	s ÖLÇÜSÜ (KALINLIK) s MEASURE (THICKNESS)	Malzeme Material	Kaplama / Coating		
						SN	AG	Nİ
TD 2104.50 DP	MİKRO DİŞİ FİŞ TIRNAKLI 2.8 (0.50) =DP=	0.50	0.40±0.05	-----	(CuZn30) Pirinç / Brass	-	-	-
TD 2104.50 RP	MİKRO DİŞİ FİŞ TIRNAKLI 2.8 (0.50) =RP=	0.50	0.40±0.05	-----	(CuZn30) Pirinç / Brass	-	-	-
TD 2104.50 RPK	MİKRO DİŞİ FİŞ TIRNAKLI 2.8 (0.50) =RPK=	0.50	0.40±0.05	-----	(CuZn30) Pirinç / Brass	+	-	-
TD 2104.70 RP	MİKRO DİŞİ FİŞ TIRNAKLI 2.8 (0.70) =RP=	0.70	0.60±0.05	-----	(CuZn30) Pirinç / Brass	-	-	-
TD 2104.70 RPK	MİKRO DİŞİ FİŞ TIRNAKLI 2.8 (0.70) =RPK=	0.70	0.60±0.05	-----	(CuZn30) Pirinç / Brass	+	-	-
TD 2104.80 RP	MİKRO DİŞİ FİŞ TIRNAKLI 2.8 (0.80) =RP=	0.80	0.70±0.05	-----	(CuZn30) Pirinç / Brass	-	-	-
TD 2104.80 RPK	MİKRO DİŞİ FİŞ TIRNAKLI 2.8 (0.80) =RPK=	0.80	0.70±0.05	-----	(CuZn30) Pirinç / Brass	+	-	-



Perspektif
Perspective

Kalıp çıkış yönü
Mold output direction

Makara açılım yönü
Reel opening direction




Hatve / Pitch=15.90mm

Ölçek
Scale : 2 / 1

Kablo Kesiti
Wire Section : 0.5 - 1 mm²

Resim üzerinden ölçü almayınız
do not measure on drawing

Tarih / Date	01.06.2011	İmza / Signature	Ölçek / Scale			
Çizen / Desing	M.Yağcı		5 / 1			
Onay / Approval	S.Gölcük		No		Değişiklik / Revision	Tarih/Date
	Parça Adı: Part Name	MİKRO DİŞİ FİŞ TIRNAKLI 2.8			Parça Kodu: Part Code	TD 2104