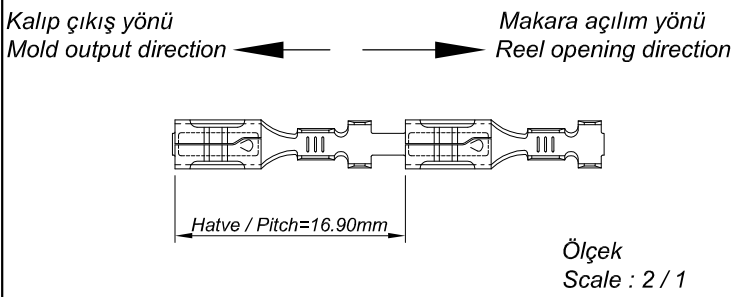
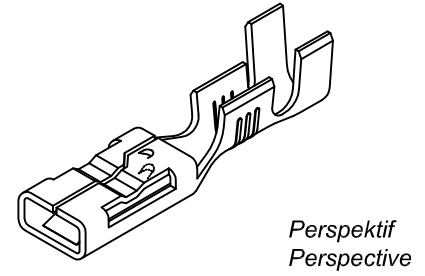
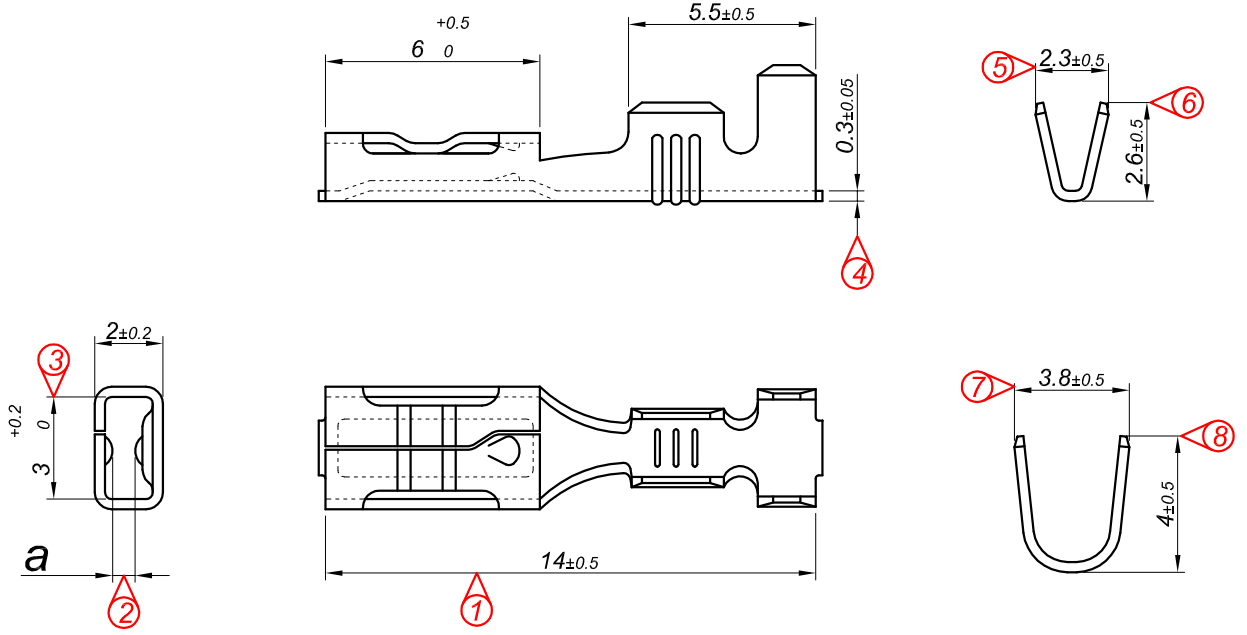



PARÇA KODU PART CODE	PARÇA ADI PART NAME	ERKEK TERMİNAL MALE TERMINAL	a ÖLÇÜSÜ (AYAR) a MEASURE (SET)	s ÖLÇÜSÜ (KALINLIK) s MEASURE (THICKNESS)	Malzeme Material	Kaplama / Coating		
						SN	AG	Nİ
TD 2106.80 DP	YASSI KİLİTLİ DİŞİ FİŞ 2.8 (0.80) =DP=	0.80	0.70±0.05	-----	(CuZn30) Pirinç / Brass	-	-	-
TD 2106.80 RP	YASSI KİLİTLİ DİŞİ FİŞ 2.8 (0.80) =RP=	0.80	0.70±0.05	-----	(CuZn30) Pirinç / Brass	-	-	-
TD 2106.80 RPK	YASSI KİLİTLİ DİŞİ FİŞ 2.8 (0.80) =RPK=	0.80	0.70±0.05	-----	(CuZn30) Pirinç / Brass	+	-	-



Kablo Kesiti
Wire Section : 0.5 - 1 mm²
Resim üzerinden ölçü almayınız
do not measure on drawing

Tarih / Date	01.06.2011	İmza / Signature	Ölçek / Scale			
Çizen / Desing	M.Yağcı		5 / 1			
Onay / Approval	S.Gölcük		No		Değişiklik / Revision	Tarih/Date
	Parça Adı: Part Name	YASSI KİLİTLİ DİŞİ FİŞ 2.8			Parça Kodu: Part Code	TD 2106