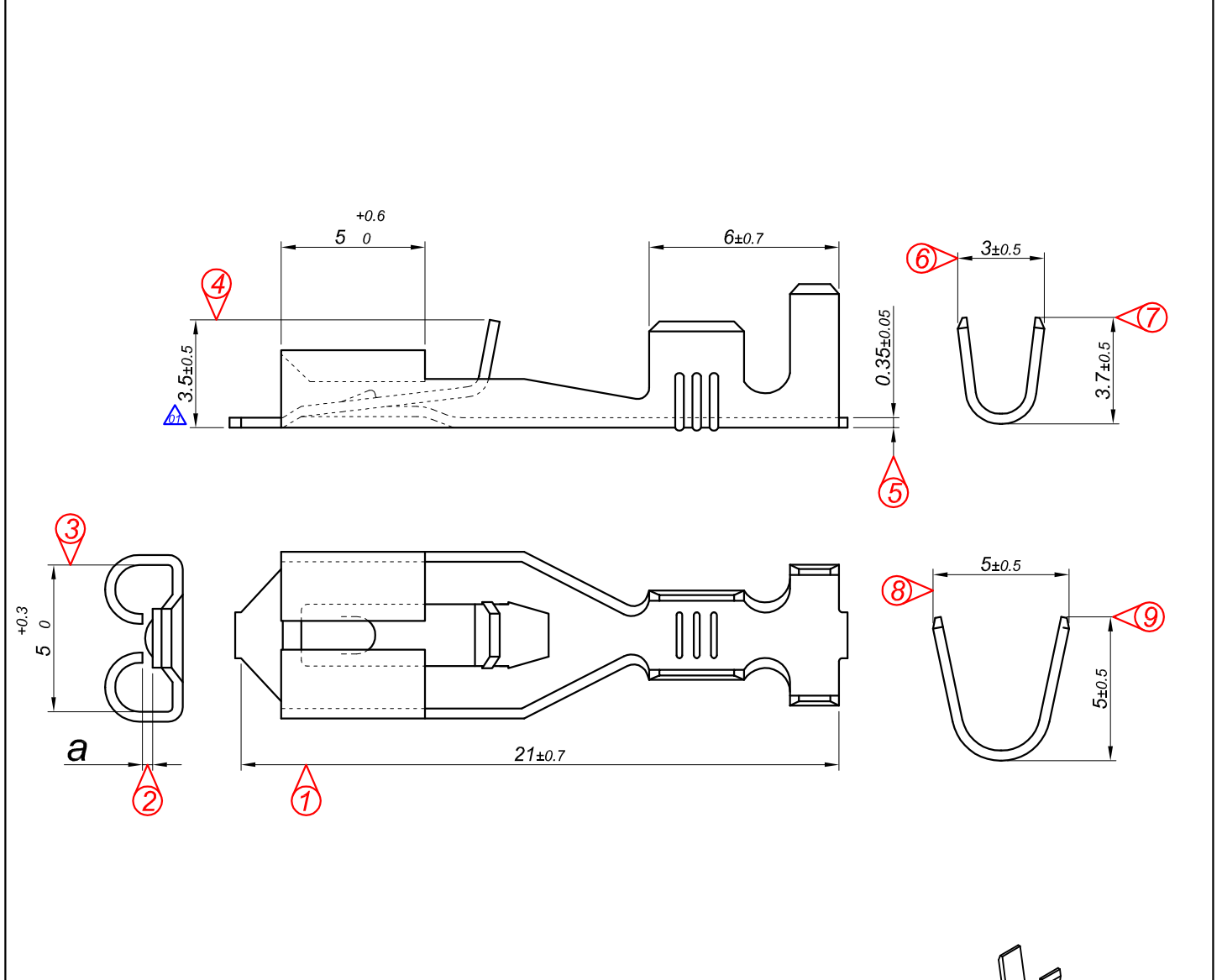
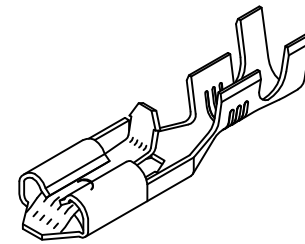
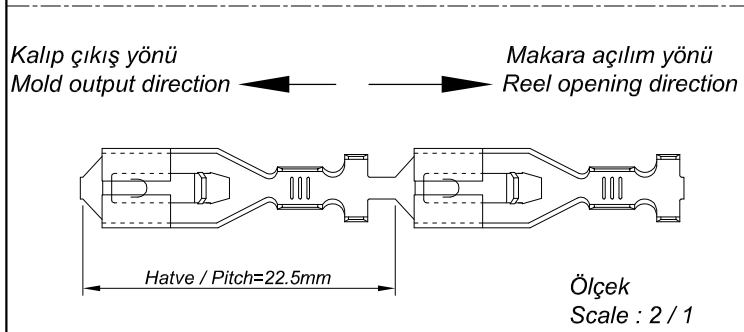


PARÇA KODU PART CODE	PARÇA ADI PART NAME	ERKEK TERMİNAL MALE TERMINAL	a ÖLÇÜSÜ (AYAR) a MEASURE (SET)	s ÖLÇÜSÜ (KALINLIK) s MEASURE (THICKNESS)	Malzeme Material	Kaplama / Coating		
						SN	AG	Nİ
TD 2110.50 RP	MİNİ DİŞİ FİŞ TIRNAKLI 4.8 (0.50) =RP=	0.50	0.35±0.1	-----	(CuZn30) Pirinç / Brass	-	-	-
TD 2110.50 RPK	MİNİ DİŞİ FİŞ TIRNAKLI 4.8 (0.50) =RPK=	0.50	0.35±0.1	-----	(CuZn30) Pirinç / Brass	+	-	-
TD 2110.80 RP	MİNİ DİŞİ FİŞ TIRNAKLI 4.8 (0.80) =RP=	0.80	0.55±0.1	-----	(CuZn30) Pirinç / Brass	-	-	-
TD 2110.80 RPK	MİNİ DİŞİ FİŞ TIRNAKLI 4.8 (0.80) =RPK=	0.80	0.55±0.1	-----	(CuZn30) Pirinç / Brass	+	-	-




Kablo Kesiti

Wire Section : 0.5 - 1.5 mm²



Perspektif
Perspective

Resim üzerinden ölçü almayınız
do not measure on drawing

Tarih / Date	06.06.2011	İmza /Signature	Ölçek /Scale			
Çizen / Desing	M.Yağcı		5 / 1	3.5 +0.5-0 ölçüsü 3.5±0.5 olarak değişti.		04.04.2018
Onay / Approval	S.Gölcük				Değişiklik / Revision	Tarih/Date
	Parça Adı: Part Name	MİNİ DİŞİ FİŞ KİLİTİ 4.8			Parça Kodu: Part Code	TD 2110