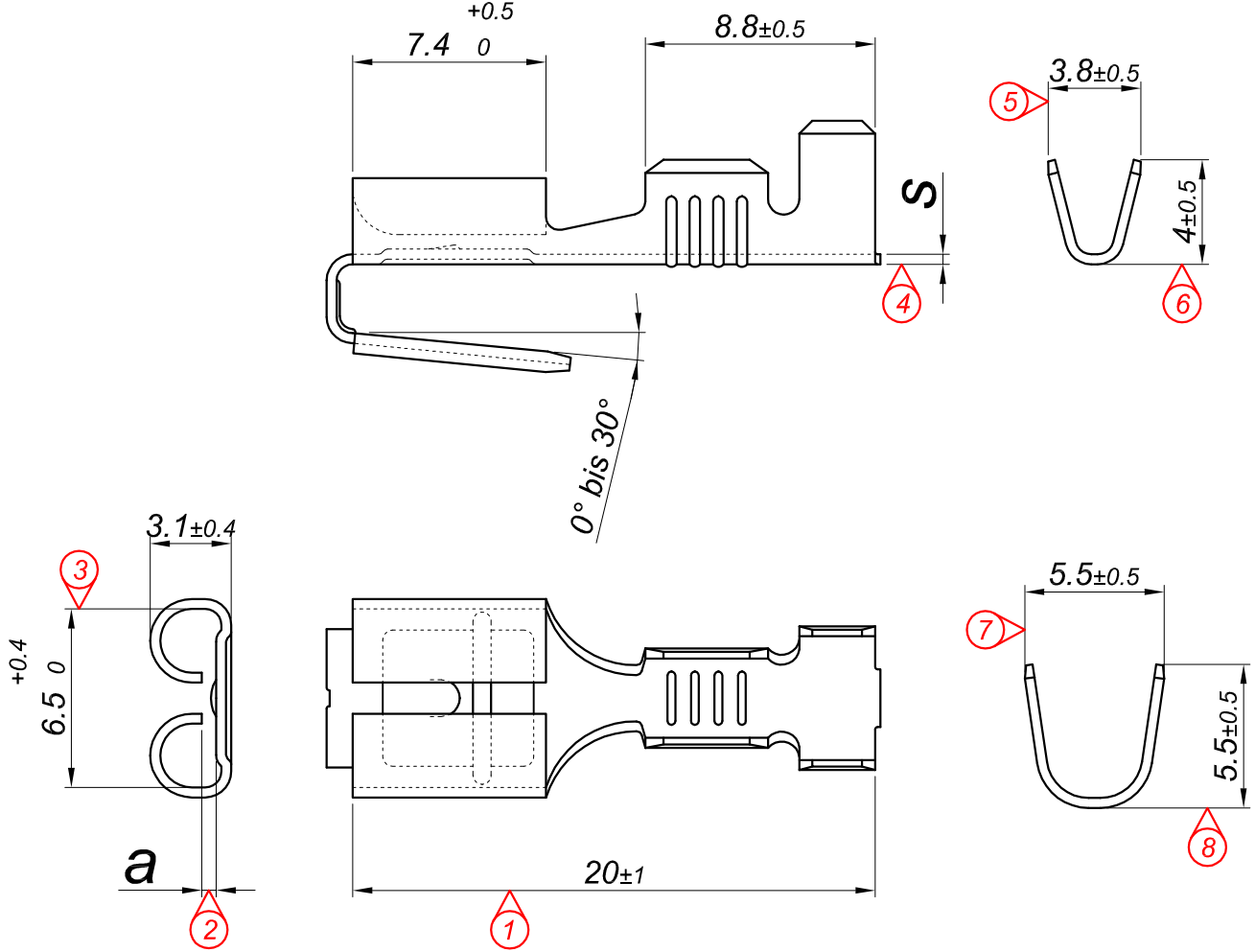
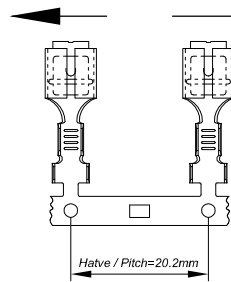


PARÇA KODU PART CODE	PARÇA ADI PART NAME	ERKEK TERMİNAL MALE TERMINAL	a ÖLÇÜSÜ (AYAR) a MEASURE (SET)	s ÖLÇÜSÜ (KALINLIK) s MEASURE (THICKNESS)	Malzeme Material	Kaplama / Coating		
						SN	AG	Nİ
TD 2124.80 DP	ERKEKLİ DİŞİ TERMİNAL 6.3 =DP=	0.80	0.55±0.1	0.38±0.05	(CuZn30) Pirinç / Brass	-	-	-
TD 2124.80 DÇN	ERKEKLİ DİŞİ TERMİNAL 6.3 =DÇN=	0.80	0.55±0.1	0.40±0.05	Stainless Steel	-	-	+
TD 2124.80 RP	ERKEKLİ DİŞİ TERMİNAL 6.3 =RP=	0.80	0.55±0.1	0.38±0.05	(CuZn30) Pirinç / Brass	-	-	-
TD 2124.80 RPK	ERKEKLİ DİŞİ TERMİNAL 6.3 =RPK=	0.80	0.55±0.1	0.38±0.05	(CuZn30) Pirinç / Brass	+	-	-
TD 2124.80 RÇN	ERKEKLİ DİŞİ TERMİNAL 6.3 =RÇN=	0.80	0.55±0.1	0.40±0.05	Stainless Steel	-	-	+



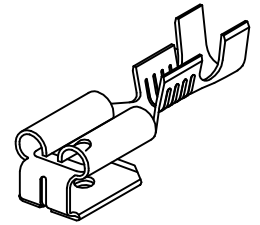
Kalıp çıkış yönü
Mold output direction

Makara açılım yönü
Reel opening direction



Ölçek
Scale : 1 / 1


Perspektif
Perspective



Kablo Kesiti

Wire Section : 1 - 2.50 mm²

Resim üzerinden ölçü almayınız
do not measure on drawing

Tarih / Date	15.09.2011	İmza / Signature	Ölçek / Scale			
Çizen / Desing	M.Yağcı		4 / 1	No		
Onay / Approval	S.Gölcük				Değişiklik / Revision	Tarih/Date
	Parça Adı: Part Name	ERKEKLİ DİŞİ FİŞ 6.3			Parça Kodu: Part Code	TD 2124