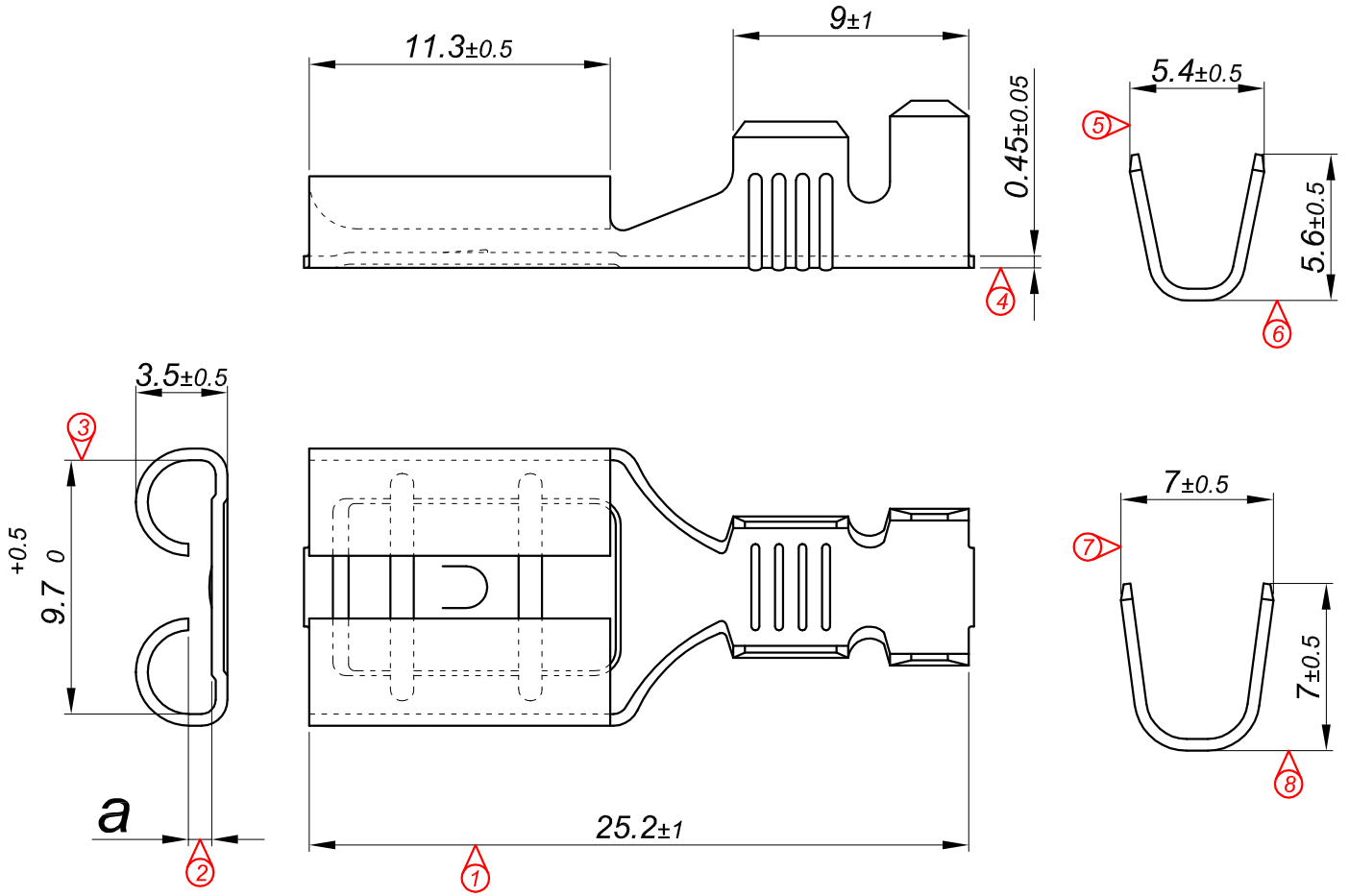
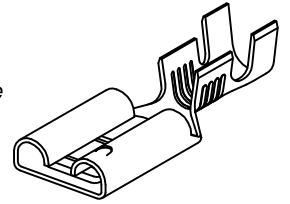


| PARÇA KODU PART CODE | PARÇA ADI PART NAME | ERKEK TERMİNAL MALE TERMINAL | a ÖLÇÜSÜ (AYAR) a MEASURE (SET) | s ÖLÇÜSÜ (KALINLIK) s MEASURE (THICKNESS) | Malzeme Material | Kaplama / Coating | | |
|-------------------------|--------------------------|---------------------------------|------------------------------------|--|-------------------------|-------------------|----|----|
| | | | | | | SN | AG | Nİ |
| TD 2127 DP | BÜYÜK DİŞİ FİŞ 9.5 =DP= | 1.20 | 0.90±0.1 | ----- | (CuZn30) Pirinç / Brass | - | - | - |
| TD 2127 DPK | BÜYÜK DİŞİ FİŞ 9.5 =DPK= | 1.20 | 0.90±0.1 | ----- | (CuZn30) Pirinç / Brass | + | - | - |
| TD 2127 RP | BÜYÜK DİŞİ FİŞ 9.5 =RP= | 1.20 | 0.90±0.1 | ----- | (CuZn30) Pirinç / Brass | - | - | - |
| TD 2127 RPK | BÜYÜK DİŞİ FİŞ 9.5 =RPK= | 1.20 | 0.90±0.1 | ----- | (CuZn30) Pirinç / Brass | + | - | - |

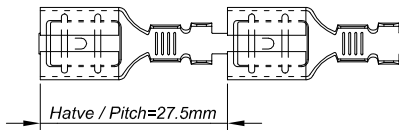


Perspektif
Perspective



Kalıp çıkış yönü
Mold output direction

Makara açılım yönü
Reel opening direction




Ölçek
Scale : 1 / 1

Kablo Kesiti

Wire Section : 4 - 6 mm²

Resim üzerinden ölçü almayınız
do not measure on drawing

| | | | | | | |
|---|-------------------------|--------------------|---------------|----|--------------------------|------------|
| Tarih / Date | 04.10.2011 | İmza / Signature | Ölçek / Scale | | | |
| Çizen / Desing | M.Yağcı | | 4 / 1 | No | | |
| Onay / Approval | S.Gölcük | | | | Değişiklik / Revision | Tarih/Date |
|  | Parça Adı: Part Name | BÜYÜK DİŞİ FİŞ 9.5 | | | Parça Kodu: Part Code | TD 2127 |