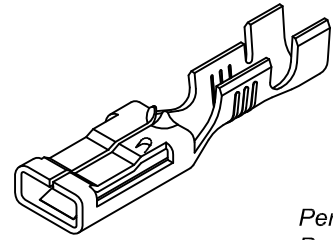
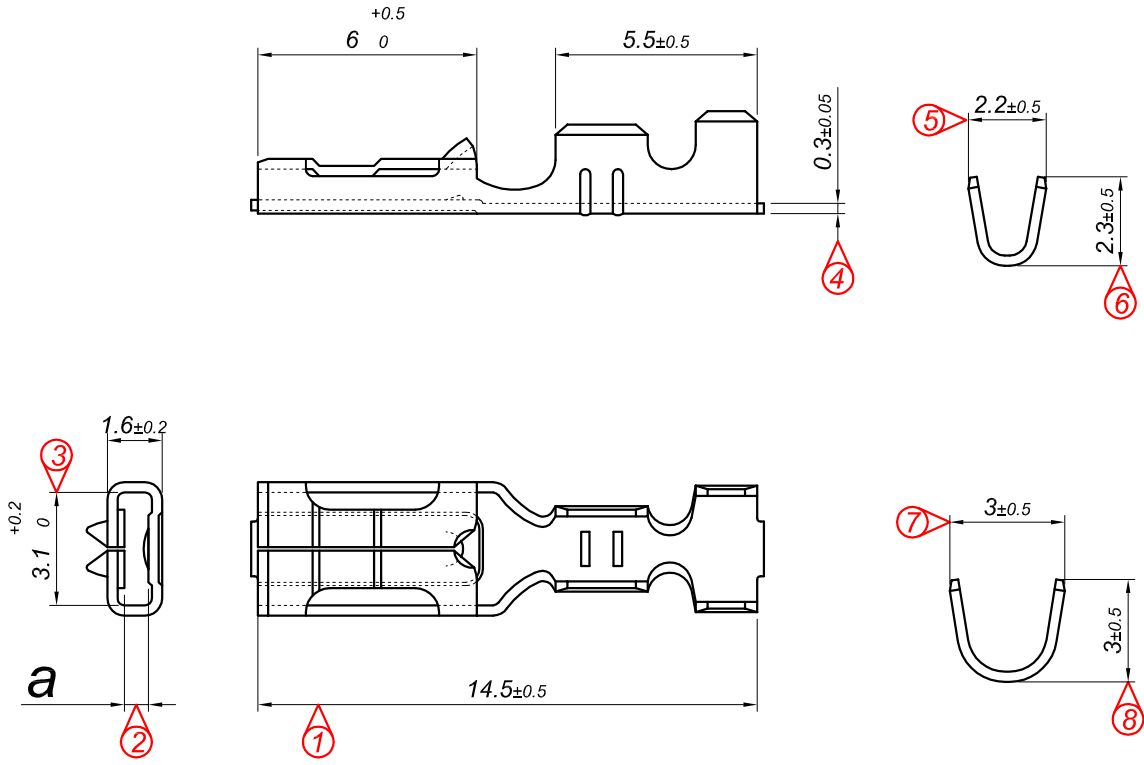
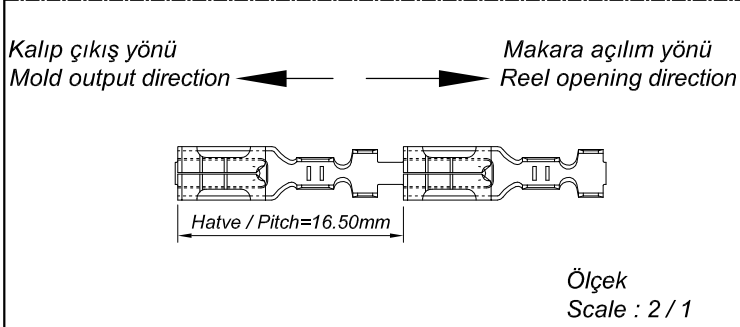


PARÇA KODU PART CODE	PARÇA ADI PART NAME	ERKEK TERMINAL MALE TERMINAL	a ÖLÇÜSÜ (AYAR) a MEASURE (SET)	s ÖLÇÜSÜ (KALINLIK) s MEASURE (THICKNESS)	Malzeme Material	Kaplama / Coating		
						SN	AG	Nİ
TD 2154.50 RP	YASSI DIŞI FİŞ TEK NOKTALI K.A.2.8 (0.50) =RP=	0.50	0.40±0.05	-----	(CuZn30) Pirinç / Brass	-	-	-
TD 2154.50 RPK	YASSI DIŞI FİŞ TEK NOKTALI K.A.2.8 (0.50) =RPK=	0.50	0.40±0.05	-----	(CuZn30) Pirinç / Brass	+	-	-
TD 2154.80 RP	YASSI DIŞI FİŞ TEK NOKTALI K.A.2.8 (0.80) =RP=	0.80	0.70±0.05	-----	(CuZn30) Pirinç / Brass	-	-	-
TD 2154.80 RPK	YASSI DIŞI FİŞ TEK NOKTALI K.A.2.8 (0.80)=RPK=	0.80	0.70±0.05	-----	(CuZn30) Pirinç / Brass	+	-	-



Perspektif  
Perspective



Kablo Kesiti  
Wire Section : 0.25 - 0.50 mm<sup>2</sup>

Resim üzerinden ölçü almayınız  
do not measure on drawing

Tarih / Date	20.03.2013	İmza /Signature	Ölçek /Scale			
Çizen / Desing	M.Yağcı		5 / 1			
Onay / Approval	S.Gölcük		No		Değişiklik / Revision	Tarih/Date



Parça Adı:  
Part Name  
YASSI DIŞI FİŞ TEK NOKTALI  
KÜÇÜK AYAK 2.8

Parça Kodu:  
Part Code  
TD 2154