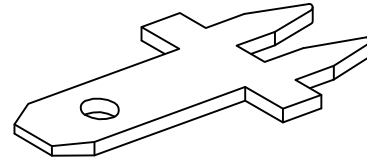
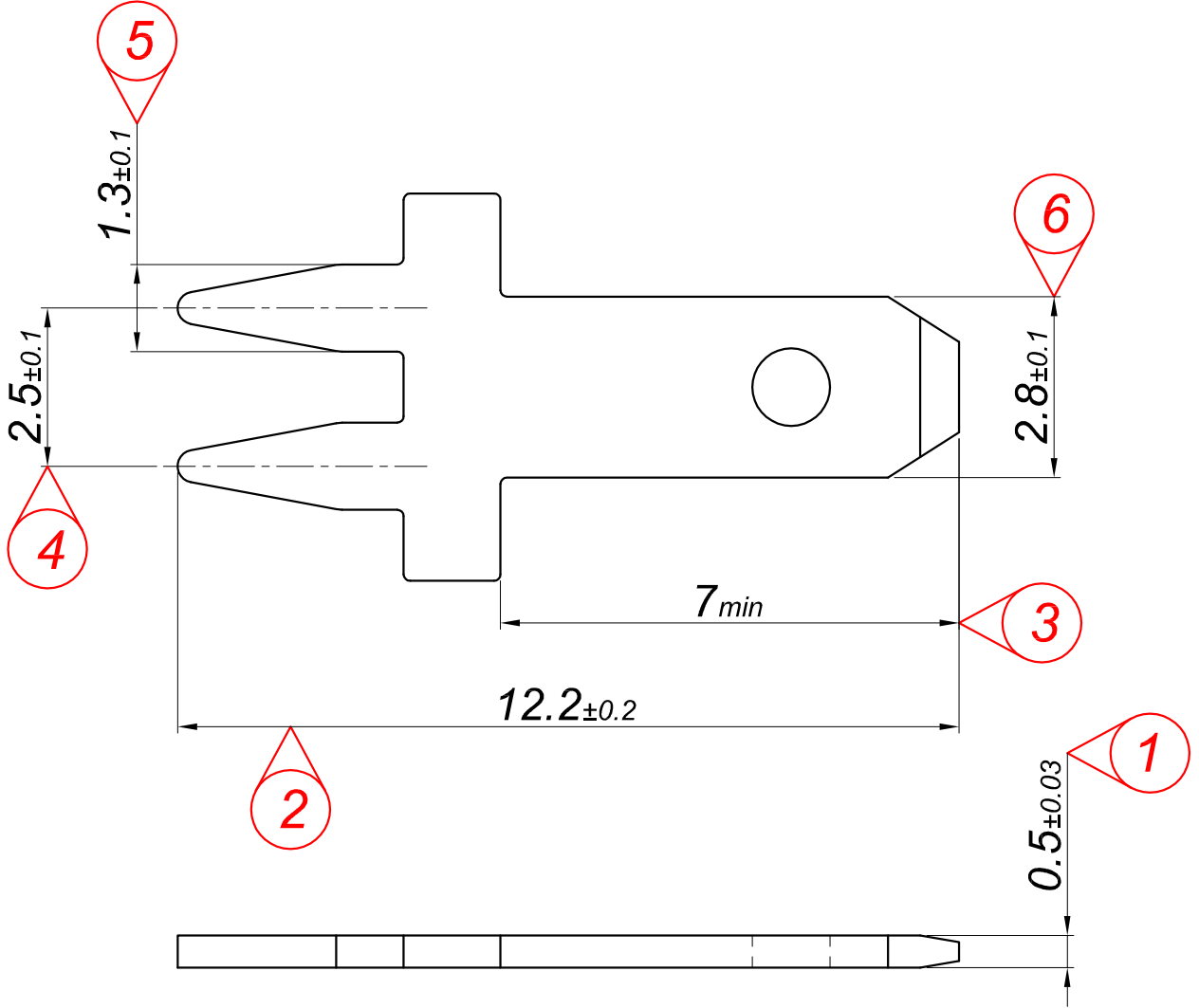



PARÇA KODU PART CODE	PARÇA ADI PART NAME	s ÖLÇÜSÜ (KALINLIK) s MEASURE (THICKNESS)	Malzeme Material	Kaplama / Coating		
				SN	AG	Nİ
TE 2372 DP	2.8 KART TİPİ İĞNE UÇ =DP=	-----	(CuZn30) Pirinç / Brass	-	-	-
TE 2372 DPK	2.8 KART TİPİ İĞNE UÇ =DPK=	-----	(CuZn30) Pirinç / Brass	+	-	-



Perspektif
Perspective

Resim üzerinden ölçü almayınız
do not measure on drawing

Tarih / Date	06.01.2015	İmza /Signature	Ölçek /Scale			
Çizen / Desing	M.Yağcı		10 / 1			
Onay / Approval	S.Gölcük		No		Değişiklik / Revision	Tarih/Date
	Parça Adı: Part Name	2.8 KART TİPİ İĞNE UÇ			Parça Kodu: Part Code	TE 2372