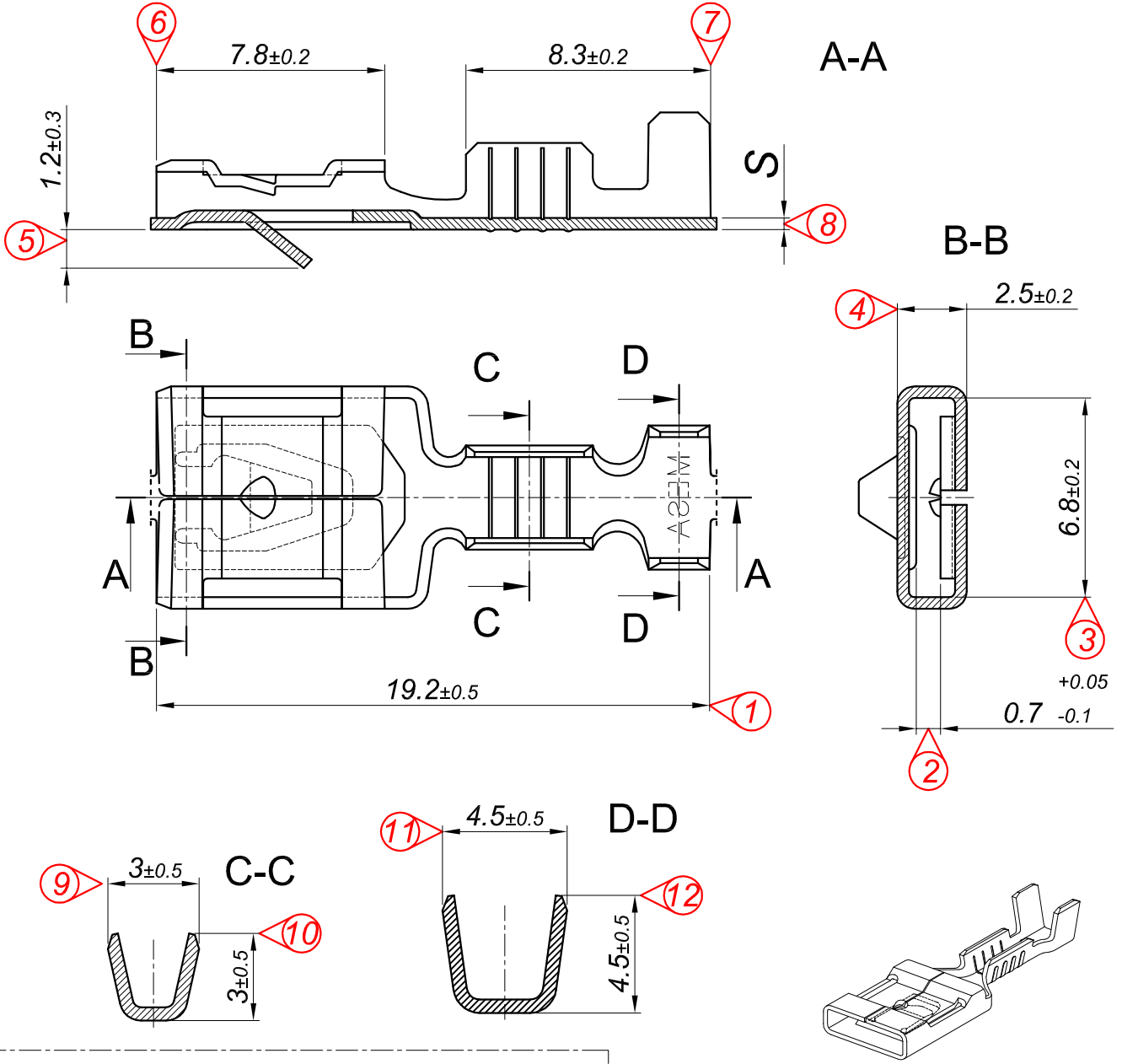
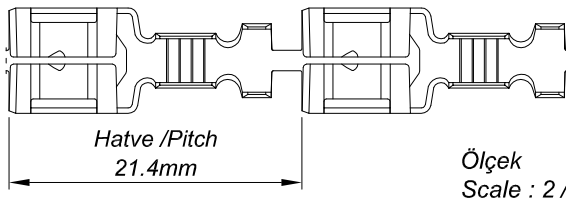


Bu Çizim MESA OTO ELEKTRİK LTD.ŞTİ'nin malıdır. Şirket Yetkilerinin izni olmaksızın kopya edilemez, üzerinde değişiklik yapılamaz. This Drawing MESA AUTO ELECTRIC LTD 's are property. Can not be copied without the consent of the company authorized, any changes can be made.

PARÇA KODU PART CODE	PARÇA ADI PART NAME	ERKEK TERMINAL MALE TERMINAL	s ÖLÇÜSÜ (KALINLIK) s MEASURE (THICKNESS)	Malzeme Material	Kaplama Coating
TLIF 5005.80 RP	6.3 YASSI TIRNAKLI DIŞI FIŞ KÜÇÜK AYAK =RP=	0.80	0.38±0.05	(CuZn30) Pirinç / Brass	
TLIF 5005.80 RPK	6.3 YASSI TIRNAKLI DIŞI FIŞ KÜÇÜK AYAK =RPK=	0.80	0.38±0.05	(CuZn30) Pirinç / Brass	Kalay / Sn (3-5µ)
TLIF 5005.80 RÇN	6.3 YASSI TIRNAKLI DIŞI FIŞ KÜÇÜK AYAK =RÇN=	0.80	0.40±0.05	Nikel kaplı çelik / Nickel Plated Steel	Nikel / Ni (>1.5µ)



Kalıp çıkış yönü
Mold output direction ← → Makara açılım yönü
Reel opening direction



Kablo Kesiti

Wire Section : 0.50 - 1.00 mm²

Resim üzerinden ölçü almayınız
do not measure on drawing

Tarih / Date	11.09.2017	İmza /Signature	Ölçek /Scale	02	Tırnak Form Yapısı Değiştirildi, Alt Nokta kaldırıldı, 0.7±0.3 olan Tırnak yükseklik ölçüsü 1.2±0.3 olarak değiştirildi.	17.06.2019
Çizen / Desing	M.Yağcı		5 / 1	01	Yeni Kalıp Yapılmış, Ölçüler yeniden düzenlendi.	01/04/2019
Onay / Approval	C.Yeşil			No	Değişiklik / Revision	Tarih/Date



Parça Adı:
Part Name
**6.3 YASSI TIRNAKLI DIŞI FIŞ
KÜÇÜK AYAK**

Parça Kodu:
Part Code
TLIF 5005