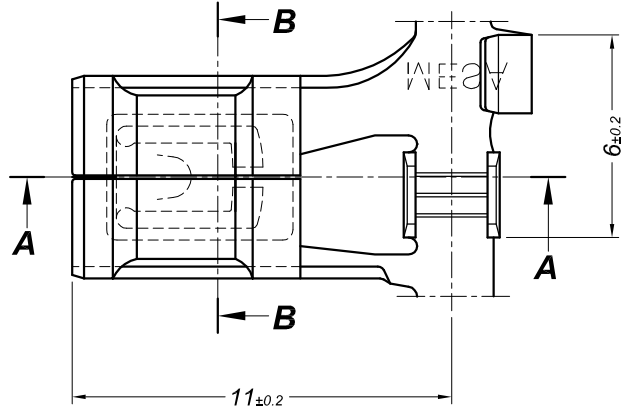
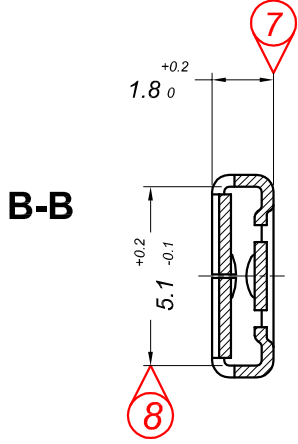
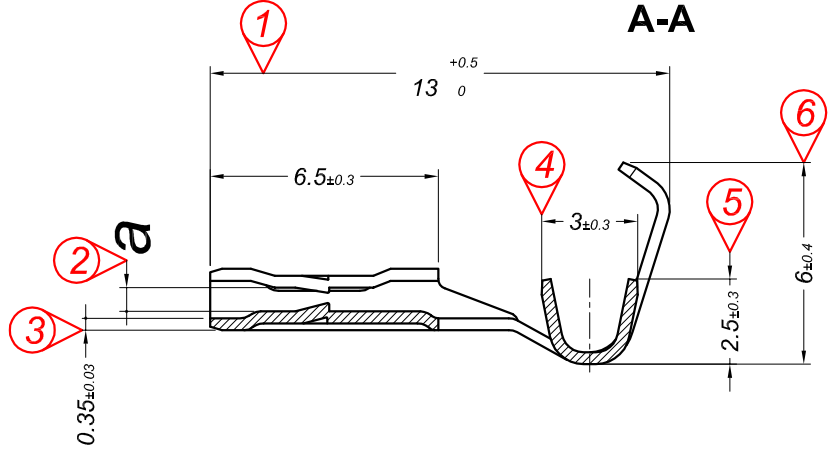
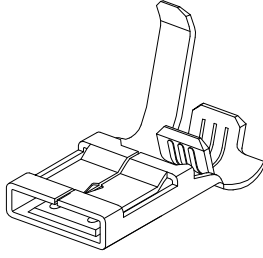
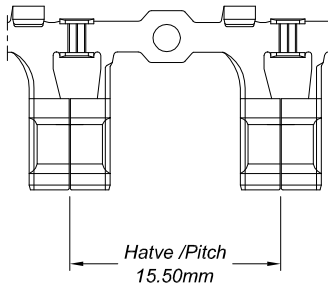


Bu Çizim MESA OTO ELEKTRİK LTD.ŞTİ'nin malıdır. Şirket Yetkililerinin izni olmaksızın kopya edilemez, üzerinde değişiklik yapılamaz.  
This Drawing MESA AUTO ELECTRIC LTD 's are property. Can not be copied without the consent of the company authorized, any changes can be made.

PARÇA KODU PART CODE	PARÇA ADI PART NAME	ERKEK TERMINAL MALE TERMINAL	a ÖLÇÜSÜ (AYAR) a MEASURE (SET)	Malzeme Material	Kaplama Coating
TLIF 5014.50 RP	4.8 LİF YAN BAYRAK	0.50	0.40 +0.05 / -0.1	(CuZn30) Pirinç / Brass	—
TLIF 5014.50 RPK	4.8 LİF YAN BAYRAK	0.50	0.40 +0.05 / -0.1	(CuZn30) Pirinç / Brass	Kalay / Sn (3-5 $\mu$ )
TLIF 5014.50 RÇN	4.8 LİF YAN BAYRAK	0.50	0.40 +0.05 / -0.1	Nikel kaplı çelik / Nickel plated Steel	Nikel / Ni ( $\geq 1.5\mu$ )
TLIF 5014.80 RP	4.8 LİF YAN BAYRAK	0.80	0.70 +0.05 / -0.1	(CuZn30) Pirinç / Brass	—
TLIF 5014.80 RPK	4.8 LİF YAN BAYRAK	0.80	0.70 +0.05 / -0.1	(CuZn30) Pirinç / Brass	Kalay / Sn (3-5 $\mu$ )
TLIF 5014.80 RÇN	4.8 LİF YAN BAYRAK	0.80	0.70 +0.05 / -0.1	Nikel kaplı çelik / Nickel plated Steel	Nikel / Ni ( $\geq 1.5\mu$ )




Makara açılım yönü  
Reel opening direction



**Kablo Kesiti**

**Wire Section : 0.50 - 0.75 mm<sup>2</sup>**

Resim üzerinden ölçü almayınız  
do not measure on drawing

Tarih / Date	01.10.2021	İmza / Signature	Ölçek / Scale			
Çizen / Desing	M.Yağcı		5 / 1			
Onay / Approval	Ç.Yeşil		No		Değişiklik / Revision	Tarih/Date
	Parça Adı: Part Name	4.8 LİF YAN BAYRAK			Parça Kodu: Part Code	TLIF 5014