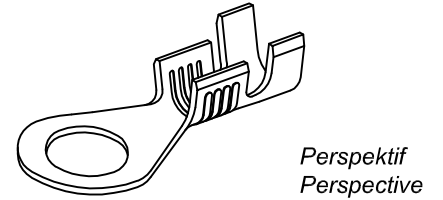
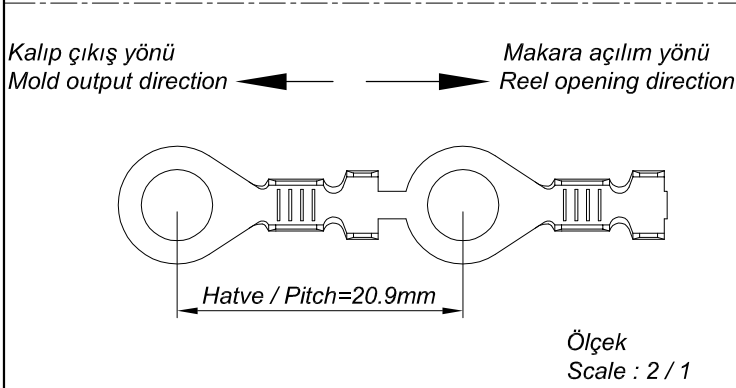
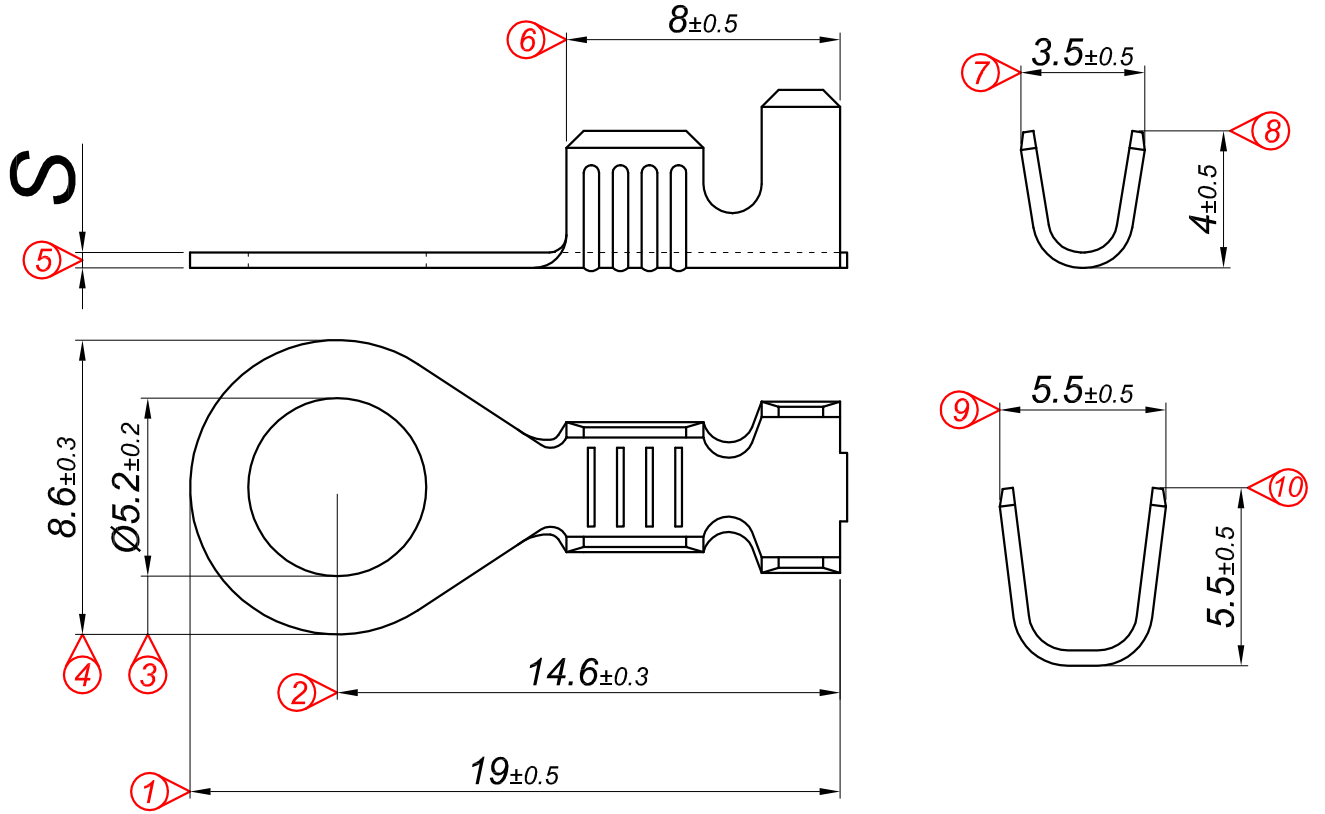



PARÇA KODU PART CODE	PARÇA ADI PART NAME	s ÖLÇÜSÜ (KALINLIK) s MEASURE (THICKNESS)	Malzeme Material	Kaplama / Coating		
				SN	AG	Nİ
TŞ 2415.38 DP	2.5 NO KABLO UÇ Ø5.2 =DP=	0.38±0.05	(CuZn30) Pirinç / Brass	-	-	-
TŞ 2415.38 RP	2.5 NO KABLO UÇ Ø5.2 =RP=	0.38±0.05	(CuZn30) Pirinç / Brass	-	-	-
TŞ 2415.45 DP	2.5 NO KABLO UÇ Ø5.2 =DP=	0.45±0.05	(CuZn30) Pirinç / Brass	-	-	-
TŞ 2415.45 RP	2.5 NO KABLO UÇ Ø5.2 =RP=	0.45±0.05	(CuZn30) Pirinç / Brass	-	-	-
TŞ 2415.45 RPK	2.5 NO KABLO UÇ Ø5.2 =RPK=	0.45±0.05	(CuZn30) Pirinç + Kalay / Brass + Sn	+	-	-
TŞ 2415.50 DP	2.5 NO KABLO UÇ Ø5.2 =DP=	0.50±0.05	(CuZn30) Pirinç / Brass	-	-	-
TŞ 2415.50 DÇN	2.5 NO KABLO UÇ Ø5.2 =DÇN=	0.50±0.05	Nikel Kaplı Sac / Nickel Plated Steel	-	-	+
TŞ 2415.50 RP	2.5 NO KABLO UÇ Ø5.2 =RP=	0.50±0.05	(CuZn30) Pirinç / Brass	-	-	-
TŞ 2415.50 RPK	2.5 NO KABLO UÇ Ø5.2 =RPK=	0.50±0.05	(CuZn30) Pirinç + Kalay / Brass + Sn	+	-	-
TŞ 2415.50 RÇN	2.5 NO KABLO UÇ Ø5.2 =RÇN=	0.50±0.05	Nikel Kaplı Sac / Nickel Plated Steel	-	-	+
TŞ 2415.60 RP	2.5 NO KABLO UÇ Ø5.2 =RP=	0.60±0.05	(CuZn30) Pirinç / Brass	-	-	-
TŞ 2415.60 RPK	2.5 NO KABLO UÇ Ø5.2 =RPK=	0.60±0.05	(CuZn30) Pirinç + Kalay / Brass + Sn	+	-	-



**Kablo Kesiti**  
**Wire Section : 1 - 2.50 mm<sup>2</sup>**

Resim üzerinden ölçü almayınız  
do not measure on drawing

Tarih / Date	19.07.2013	İmza /Signature	Ölçek /Scale			
Çizen / Desing	M.Yağcı		5 / 1			
Onay / Approval	S.Gölcük		No		Değişiklik / Revision	Tarih/Date
	Parça Adı: Part Name	2.5 NO KABLO UCU Ø5.2			Parça Kodu: Part Code	TŞ 2415