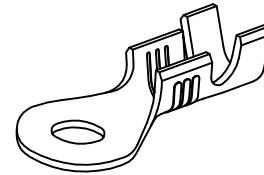
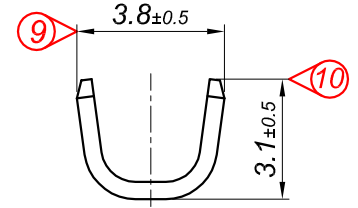
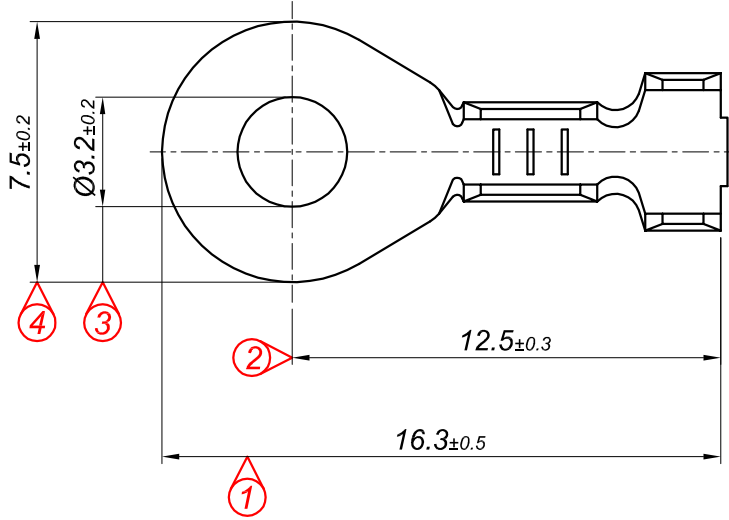
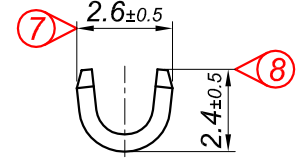
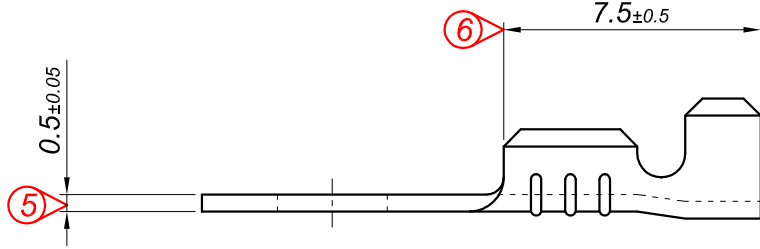


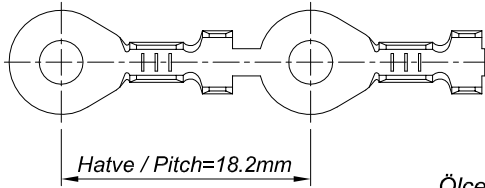
PARÇA KODU PART CODE	PARÇA ADI PART NAME	s ÖLÇÜSÜ (KALINLIK) s MEASURE (THICKNESS)	Malzeme Material	Kaplama / Coating		
				SN	AG	Nİ
TŞ 2467 DP	1 NO 2.TERMİNAL Ø3.2 K.A. =DP=	-----	(CuZn30) Pirinç / Brass	-	-	-
TŞ 2467 RP	1 NO 2.TERMİNAL Ø3.2 K.A. =RP=	-----	(CuZn30) Pirinç / Brass	-	-	-
TŞ 2467 RPK	1 NO 2.TERMİNAL Ø3.2 K.A. =RPK=	-----	(CuZn30) Pirinç / Brass	+	-	-
TŞ 2467 RÇN	1 NO 2.TERMİNAL Ø3.2 K.A. =RÇN=	-----	Paslanmaz Sac(430)	-	-	+



Perspektif  
Perspective

Kalıp çıkış yönü  
Mold output direction

Makara açılım yönü  
Reel opening direction



Ölçek  
Scale : 2 / 1

Kablo Kesiti

Wire Section : 0.25 - 0.50 mm<sup>2</sup>

Resim üzerinden ölçü almayınız  
do not measure on drawing

Tarih / Date	07.12.2014	İmza / Signature	Ölçek / Scale		
Çizen / Desing	M.Yağcı		5 / 1		
Onay / Approval	S.Gölcük		No	Değişiklik / Revision	Tarih/Date



Parça Adı:  
Part Name

1 NO 2.TERMİNAL  
KÜÇÜK AYAK Ø3.2

Parça Kodu:  
Part Code

TŞ 2467