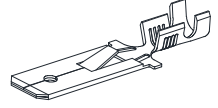


MALE TERMINALS**TE 2308****Description/Tanım**

UZUN ERKEK FİŞ 6.3

Wire section range1.00 - 2.50 mm²

Kablo kesit aralığı

Materials & Temperature

Malzeme ve Sıcaklıkları

Part no	Material	Coating	Max. Temp. (°C)
Ürün no	Malzeme	Kaplama	Max. Sıcaklık
TE 2308 DP	Brass / Pirinç	Naturel	110
TE 2308 DPK	Brass / Pirinç	Tin	120
TE 2308 RP	Brass / Pirinç	Naturel	110
TE 2308 RPK	Brass / Pirinç	Tin	120

Note : Temperatures as per IEC 61210 standard.

Material thickness

0,38 mm

Malzeme kalınlığı

Crimping parameters & Pull-out force

Sıkma parametreleri ve Çekme kuvveti

Wire section (mm ² ±10%)		Conductor (±0.1)		Insulator (±0.1)	Pull-out force (N)
Kablo kesiti		İletken		Yalıtkan	Çıkma kuvveti
Nominal	Actual/Gerç.	Height/Yüks.(mm)	Width/Gen.(mm)	Height/Yüks.(mm)	MESA min.
1,00	0,91	1,65	2,84	3,98	108
1,50	1,36	1,75	2,84	3,98	150
2,50	2,45	2,00	2,87	4,06	230

Note : Values only valid for the application tool specified upwards. The insulator widths are only indicative as they are dependent on the sheath thickness of the wire used

Packaging

Ambalaj

5.000 pcs /

Wide cardboard reel.

Pitch

Hatve

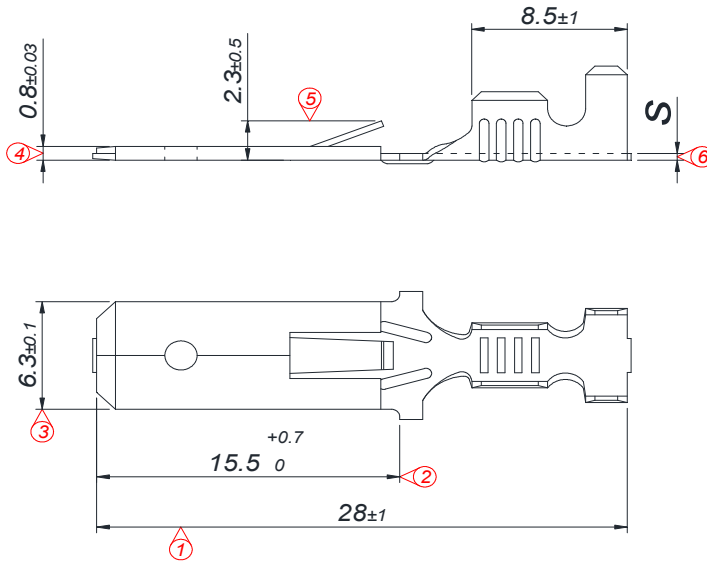
29,90 mm

Drawing

Çizim

Approvals

Onaylar

- RoHS Compliant
- REACH

Rev. No	Revision/Revizyon
00	
01	